

NEXUS[®] 100

ZESTAW DUŻYCH ZNAKÓW

INSTRUKCJA MONTAŻU

UPEWNIJ SIĘ, ŻE WSZYSCY PRACOWNICY PRZECZYTALI PUNKTY WYMIENIONE

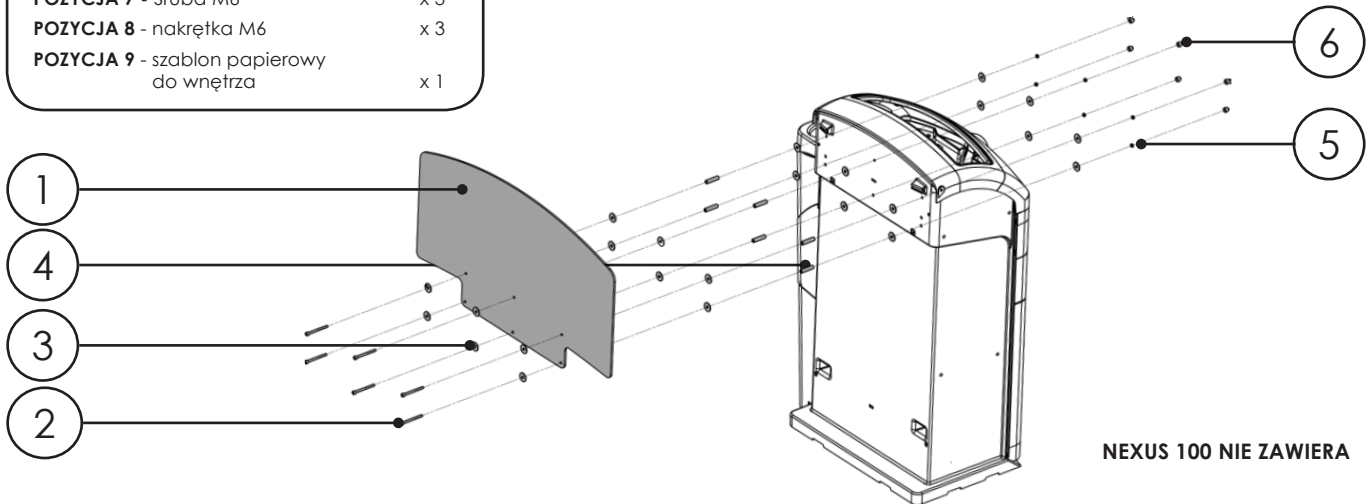
Instrukcję obsługi pojemnika znajdziesz w instrukcji pojemnika Nexus 100.

ZAWARTOŚĆ ZESTAWU:

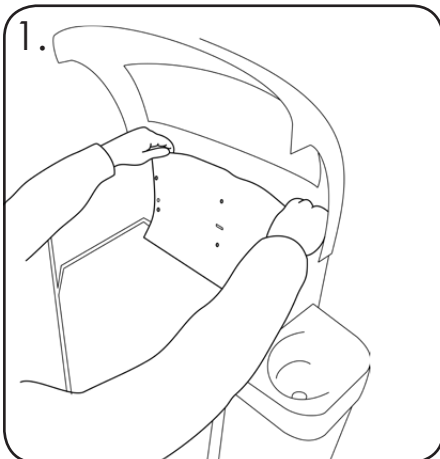
POZYCJA 1 - znak Foamex	x 1
POZYCJA 2 - śruba nasadowa M6	x 6
POZYCJA 3 - podkładka M6	x 24
POZYCJA 4 - przekładka M6	x 6
POZYCJA 5 - Nakrętka sześciokątna M6	x 6
POZYCJA 6 - Nakrętka	x 6
POZYCJA 7 - Śruba M6	x 3
POZYCJA 8 - nakrętka M6	x 3
POZYCJA 9 - szablon papierowy do wnętrza	x 1

WYMAGANE WYPOZAŻENIE:

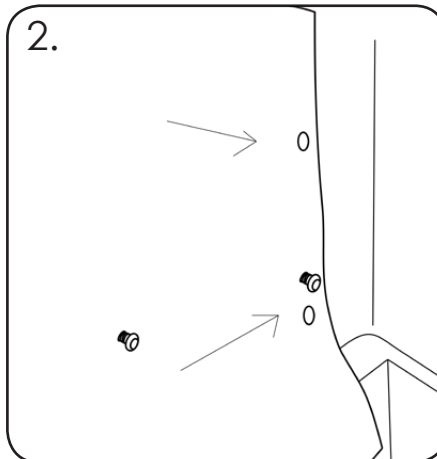
- Wiertarka ręczna z 6,5 mm wiertłem	x 1
- 10 mm klucz do nakrętek	x 1
- Klucz imbusowy 5mm	x 1



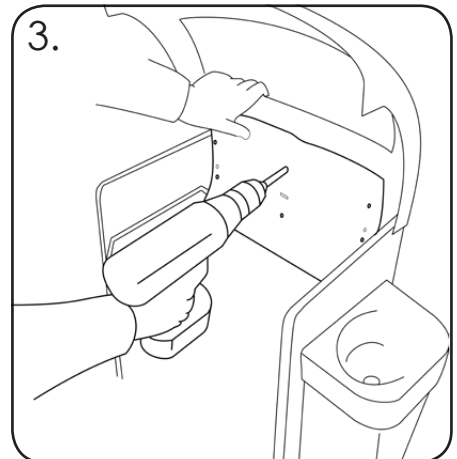
PRZYPOMOCOWANIE ZNAKU DO OBUDOWY NEXUS 100



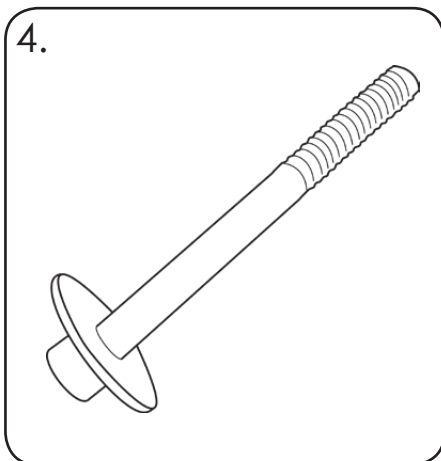
1. Otwórz pokrywę pojemnika i zdejmij drzwiczki, Umieść POZYCJĘ 9 z tyłu wnętrza pojemnika, zlokalizuj punkty oznaczone strzałkami w istniejących otworach. Złóż górną część papierowego szablonu z tyłu, zwracając uwagę na krzywiznę pojemnika.



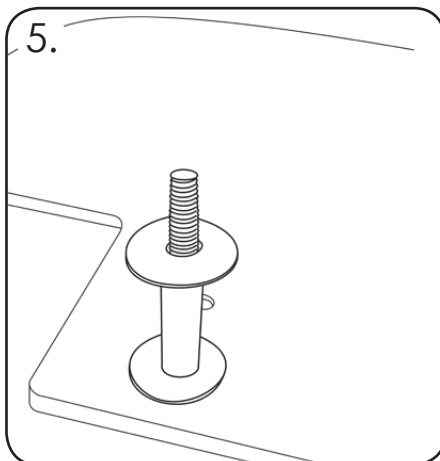
2. Korzystając z pomocy POZYCJI 9, przeciągnij go przez papier i tymczasowo przymocuj szablon do pojemnika, używając 3 zestawów mocowań POZYCJI 7 i POZYCJI 8. Można również szablon przykleić w danym miejscu, aby go lepiej zabezpieczyć.



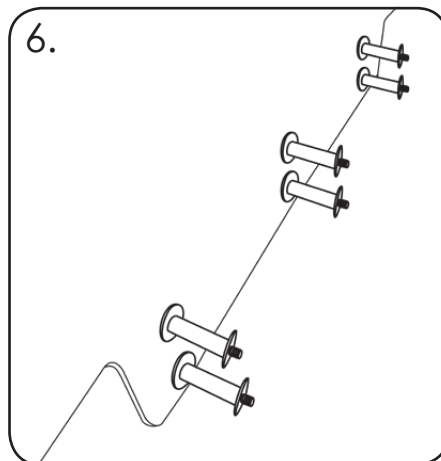
3. Ostrożnie wywierć 3 nowe otwory (oznaczone na czerwono) z tyłu pojemnika przy użyciu wiertarki ręcznej. Pamiętaj, aby wiercić tylko korpus pojemnika, a nie pokrywę. Po zakończeniu wyjmij mocowania i papierowy szablon z pojemnika.



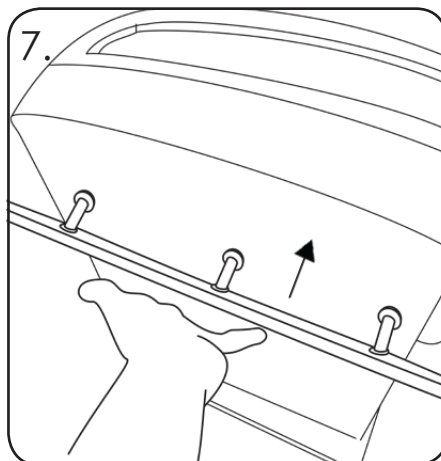
4. Umieść POZYCJĘ 3 na POZYCJI 2.



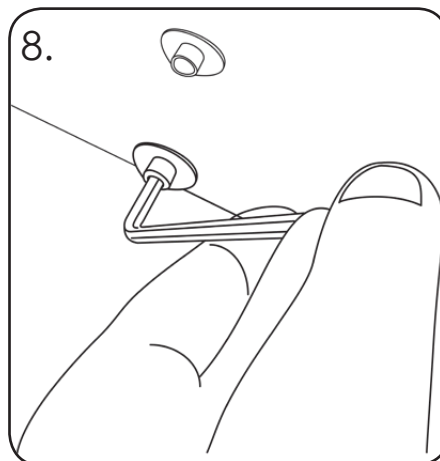
5. Umieść zmontowane elementy mocujące za pomocą jednego z otworów z tyłu POZYCJI 1. Następnie, jak pokazano POWYŻEJ, umieść na śrubie POZYCJĘ 3, POZYCJĘ 4 i POZYCJĘ 3.



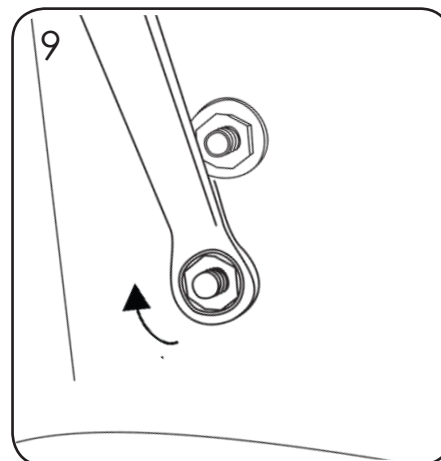
6. Powtórz kroki 4 i 5 dla wszystkich 6 zestawów mocowań w punkcie 1.



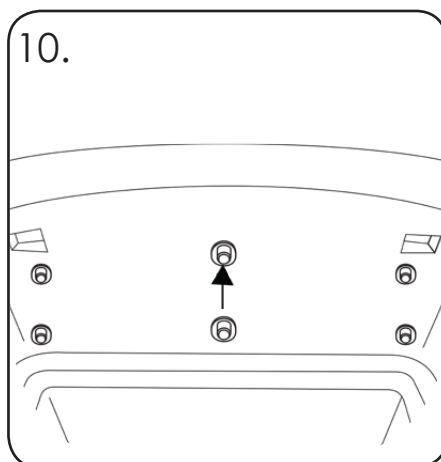
7. Ostrożnie włóż 6 zestawów mocowań do 6 otworów mocujących z tyłu korpusu. Użyj POZYCJI 9, aby upewnić się, że znak jest umieszczony we właściwych punktach.



8. Z tyłu POZYCJI 1 włóż klucz imbusowy do головки śruby. Aby utrzymać mocowanie na miejscu



9. Od wewnątrz Nexusa 100. przeciągnij POZYCJĘ 3 i POZYCJĘ 5 na tę samą śrubę. Korzystając z klucza, dokręć nakrętkę, aby zabezpieczyć mocowanie na miejscu.



10. Powtórz kroki 8 i 9 dla wszystkich 6 zestawów mocowań w pełni zabezpieczających znak na korpusie Nexusa 100. Na koniec umieść POZYCJĘ 6 na POZYCJI 5, powtórz to dla wszystkich 6 zestawów mocowań.



CENTRUM, NEXUS JEST ZNAKIEM TOWAROWYM LUB ZAREJESTROWANYM ZNAKIEM TOWAROWYM GRUPY GLASDON LUB JEJ PODMIOTÓW ZALEŻNYCH W WIELKIEJ BRYTANII I INNYCH KRAJACH

- Zalecany jest harmonogram planowanej konserwacji regularnych przeglądów z wymianą części w razie potrzeby.
- Wymieniane części są dostępne bezpośrednio w firmie Glasdon.
- Glasdon nie może ponosić odpowiedzialności za reklamacje wynikające z nieprawidłowej instalacji, nieuprawnionych modyfikacji lub niewłaściwego użycia produktu.

Wydanie 3 - 01/2018 - C000/0516 PL - 07B-320-128

© Glasdon Europe AB 02/2018

Zgodnie z naszą polityką ciągłego rozwoju i usprawniania, zastrzegamy sobie prawo wprowadzania zmian w konstrukcji i specyfikacjach bez powiadamiania.



Glasdon®

Glasdon Europe AB

August Barks Gata 25
SE-421 32 Västra Frölunda
Szwecja

Telefon: +48 22 307 14 58
Telefaks: +48 22 307 19 37

E-mail: biuro@glasdon.com
Web: www.glasdon.com